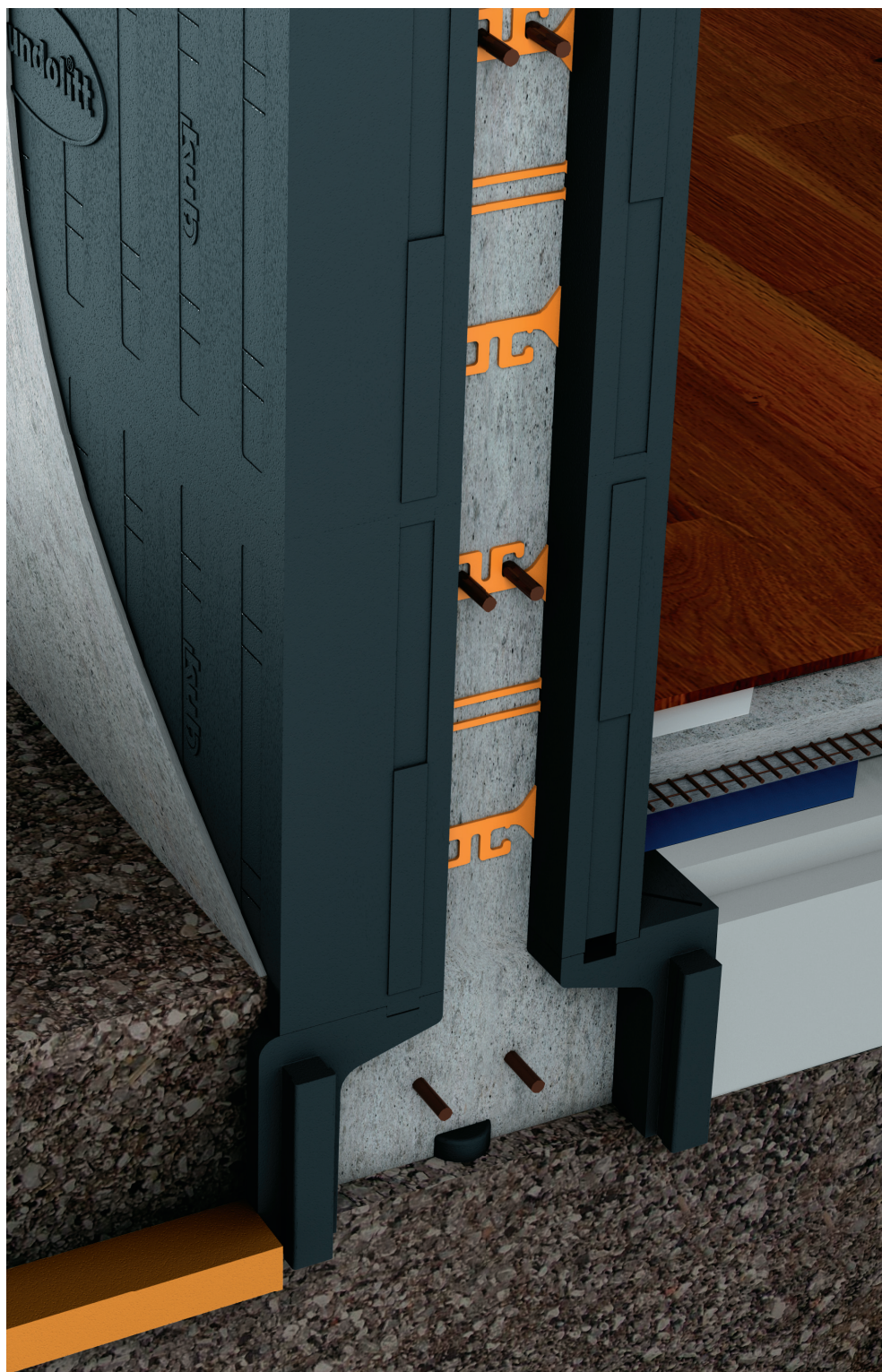




- Egnet for passivhus
- U-verdi 0,10 eller 0,15
- Fleksibelt system
- Rask byggeprosess
- Miljøvennlig komfort



Sundolitt® Byggisolasjon

Sundolitt® Kub® er et komplett byggsystem som brukes til enebolig, rekkehus, hytter og mange andre typer bygg. Produktet er også egnet til andre bruksområder som for eksempel svømmebassenger og støttemurer.

Sundolitt® Kub® er et byggsystem som gir svært kort byggeperiode og som gir trygge og gode hjem. Elementene er konstruert vendbare, fleksible og med de beste materialene. Effektivt produksjonsutstyr og utstrakt kvalitetskontroll kjenner tegner produksjon av Kub® og alle andre Sundolitt® produkter.

Totaløkonomi for et bygg med Kub® er svært god. Kort byggeperiode, ferdig isolerte vegger og konkurransedyktige priser gir god oversikt over kostnadene og man slipper overraskelser underveis. Energiforbruket i bygg med Kub® er svært lavt. Dagens krav til U-verdi for vegg er 0,18 W/m²K. Med

Sundolitt Kub® kan du nå velge mellom en type som gir 0,15 i U-verdi og en som er så lav som 0,10. Dette gjør Kub® godt egnet til passivhus og gir ekstremt lavt energiforbruk til oppvarming. Kub® gir så lite varmetap at store, dyre oppvarmingssystemer blir overflødige.

0,15 W/m²K i U-verdi

100 mm eps + 150 mm betong + 100 mm eps



0,10 W/m²K i U-verdi

200 mm eps + 150 mm betong + 100 mm eps



Sundolitt® gir deg smarte løsninger

Sundolitt® Kub® tilbyr løsninger på de utfordringene som man møter på i byggeprosessen. Det er strenge krav til utførelse når man utfører arbeid på et moderne bygg. Sundolitt® Byggsystemer tilbyr løsninger og tilbehør som gjør denne jobben mye raskere og enklere.

En tett radonduk er avgjørende for å sikre mot farlige radongasser i grunnen og i tilkjørt masse. Plassering av radonduken er enkelt med Kub® systemet. Mellom såleblokk og første element er det laget plass for radonduk/dampspærre slik

at dette gjøres enkelt og sikkert. Dermed oppnår man en radontett løsning og risikoen for hull og lekkasjer reduseres kraftig.

Plassering av armeringsjern utføres enkelt og greit med Kub®. Både om

man har nok med vanlig armeringsmengde eller om man trenger ekstra armering for å motstå jordtrykk. Armering plasseres raskt og sikkert og fastholdes i riktig posisjon med riktig overdekning også under utstøping.

Armering

Radon-/dampspærre

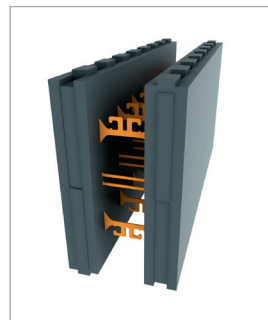
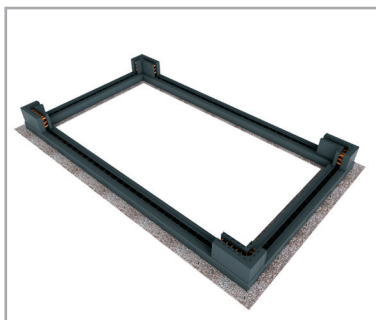


Enkel og rask å sette opp uansett årstid

Med Kub® isolerende byggsystem kan du ferdiggjøre byggeprosjekter på vesentlig kortere tid enn med vanlige murløsninger. Du slipper å tilleggsisolere. Selve byggingen er effektiv fordi blokkene er lette og enkle å forme, og det er ingen krav til spesialredskaper. I tillegg kan du bygge med Kub® om vinteren fordi Kub® er isolerende og frosten skader derfor ikke betongen.

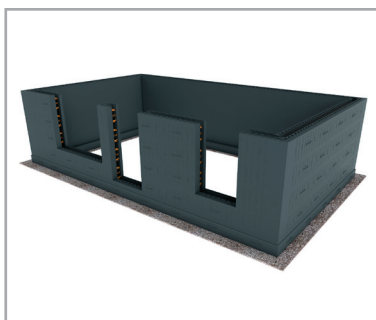
1. Grunnarbeid

Tomten graves ut, avrettes og komprimeres. Sålen støpes på tradisjonelt vis, eller ved å benytte Sundolitt® Såleblokk. Hjørnene måles ut og avmerkes.



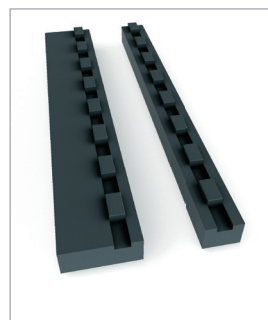
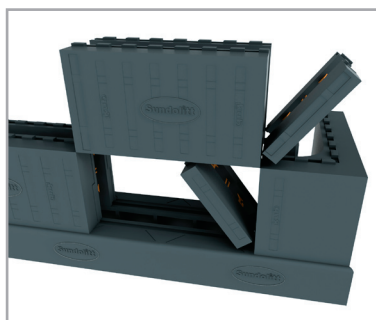
2. Montering

Begynn med å plassere ut alle hjørneblokker. Montør fra det samme hjørnet på hvert skift. Tilpasninger inntil samme hjørne hele tiden slik at plaststagene stemmer på hele veggen. Tilpasningselementer skal ha minst 2 plaststag.



3. Armering

Det legges horisontal armering 2 x 10 mm kamstål med c/c 300 mm de to første skiftene, deretter c/c 600 mm. I tillegg forbindes systemet vertikalt til fundamentet med 10 mm kamstål c/c 500 mm, fra fundament og ca 1 m opp i veggen. Vertikal armeringen plasseres på utsiden av ytterste horisontalarmering. Ved utsparinger legges i tillegg 2 stk. 12 mm kamstål rundt hele utsparingen. Om systemet brukes i mer enn en etasje må alle vegger i tillegg ha en vertikal minimumsarmering med 10 mm kamstål plassert sentrisk i avstand c/c 300 mm. Armering skal ha minst 500 mm omfaringslengde ved skjøt.



4. Smyglister

Rundt åpninger for dører/vinduer monteres smyglister. I smyglisterne settes 48 x 198 mm bord. Bordene festes med 125 mm galvanisert spiker i smyglisterne. Spikrene fester seg senere i betongen.



5. Avstivning

Før betongfylling avstives og rettes alle vegger. Avstivning/stendere skrues fast i elementene på en side av veggen med 2 meters mellomrom.

6. Støping

Betong i kvalitet B-30, D-max 16 mm, 25% pukkreduksjon, synk 18-20, fylles i veggen ved hjelp av mobil betongpumpe. Bruk svanehals foran på pumpe slang for å redusere støpe trykket. Start fyllingen i et av hjørnene og fortsett rundt til du har fullført en runde. Første runde fylles opp ca. 60 - 80 cm. Påfølgende omganger fylles opp ca. 90 cm i hver runde.

Med Sundolitt® Kub® kan du bygge passivhus

Sundolitt® Kub® tilbyr nå to forskjellige godstykkelser og gir en U-verdi helt ned i 0,09 om man ønsker å bygge passivhus / pluss hus.

For å oppnå lavt varmetap fra oppvarmet areal i forhold kaldt område på utsiden så trenger man gode isolasjonsmaterialer. I Sundolitt® Kub® så brukes grå EPS som har 20% bedre isola-

sjonsevne enn vanlig isolasjonsmateriale. Dette gjør at man oppnår ekstremt lavt varmetap.

Dagens krav til U-verdi er 0,18 i vegg. Kub® gir nå så lave verdi-

er som 0,15 og 0,10 å velge mellom. Dersom man i tillegg leker inn med mineralull på innervegg oppnår man U-verdi på utrolige 0,09.

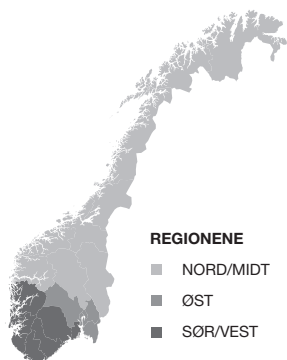
	EPS Climate yttervegg (mm)	Betong (mm)	EPS Climate (mm)	Mineral ull (mm)	U-verdi (W/m ² K)
	100	150	100		0,15
	200	150	100		0,10
	100	150	100	50	0,12
	200	150	100	50	0,09



Hovedkontor

Brødr. Sunde as

P.b. 8115, Spjelkavik
6022 Ålesund
Telefon: 06494
Telefax: 70 14 34 10
e-post: norway@sundolitt.com



Ordremottak: ☎ 06494

E-post: ordre.norge@sundolitt.com

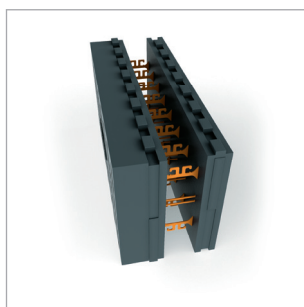


Sundolitt® er resirkulerbar

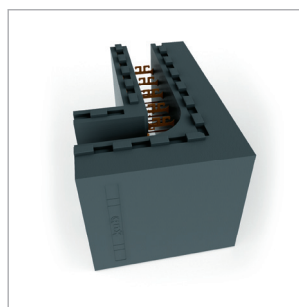
Tekniske spesifikasjoner

Sundolitt® Kub®

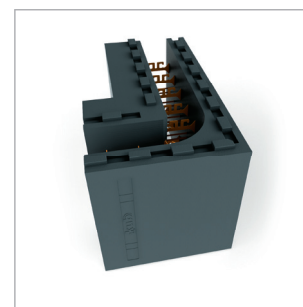
Type	Høyde mm	Bredde mm	Lengde mm	Varenr	Nobbnr
KUB U10 Hjørne innv. Høyde 600	600	580	1180	50030	44956713
KUB U10 Hjørne innv. Høyde 300	300	580	1180	50028	44956732
KUB U10 Hjørne utv. Høyde 600	600	680	1280	50023	44956743
KUB U10 Hjørne utv. Høyde 300	300	680	1280	50020	44956762
KUB U10 Rett Høyde 600	600	450	1200	50029	44956864
KUB U10 Rett Høyde 300	300	450	1200	50026	44956796
KUB U15 Hjørne Høyde 600	600	580	1180	50021	44956883
KUB U15 Hjørne Høyde 300	300	580	1180	50031	44956898
KUB U15 Rett Høyde 600	600	350	1200	50027	44957322
KUB U15 Rett Høyde 300	300	350	1200	50024	44957337
KUB Såleblokk	300	580	1200	50019	44957356
KUB Topplist 100	75	100	1200	50022	44957360
KUB Topplist 200	75	200	1200	50025	44957375
Smyglist U10 S150	100	450	1200	29699	
Smyglist U15 S150	100	350	1200	29700	
Smyglist 150 mm endeisolering	50	150	1200	70803	
Aluminiumsplate	1	205	2500	40038	44957386
Aluminium vinkellist	1	125/80	2500	40039	44957394
Låseboyle	10	85	125	40014	40763609
Sikaflex 521 UV, fugelim				40003	23509177



Sundolitt® Kub® U10 rett element



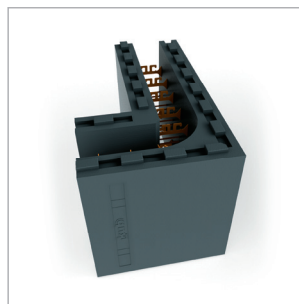
Sundolitt® Kub® U10 hjørne utv.



Sundolitt® Kub® U10 hjørne innv.



Sundolitt® Kub® U15 rett element



Sundolitt® Kub® U15 hjørne utv.



Sundolitt® Kub® Såleblokk

All informasjon er generell service til konstruktører/brukere av Sundolitt® produkter.
For spesifikke prosjekter må dimensjonering/prosjektering godkjennes av ansvarlige rådgivere.